

8. ПРОБЛЕМЫ ДЕФОРМИРОВАНИЯ И РАЗРУШЕНИЯ СТРУКТУРНО-НЕОДНОРОДНЫХ СРЕД И КОНСТРУКЦИЙ

Программа 8.1. Развитие теоретических и экспериментальных основ физической мезомеханики материалов и проблемы создания перспективных материалов с многоуровневой структурой

В Институте физики прочности и материаловедения на основе системного подхода теоретически и экспериментально обоснованы основные принципы многоуровневой модели деформируемого твердого тела, в которой поверхностные слои являются самостоятельной подсистемой. Наноструктурирование поверхностных слоев позволило вскрыть развитие в деформируемом материале широкого спектра волновых процессов: самосогласованные некристаллографические мезополосы по сопряженным направлениям максимальных касательных напряжений, двойные спирали мезополос (рис. 1), замкнутые петли и мезовихри. Разработан принципиально новый метод упрочнения материалов путем создания в них наноструктурных поверхностных слоев с барьерным подслоем. Он позволяет повышать прочность материала с одновременным увели-

чением его пластичности. На основе данного метода разрабатываются упрочняющие технологии в ОАО «РЖД», Росатоме, Росавиакосмосе.

В том же Институте экспериментально обнаружено явление коррелированного движения макроскопических очагов локализованной пластической деформации, состоящее в том, что очаги движутся вдоль образца с постоянными, но различными для каждого скоростями, таким образом, что все траектории их движения на диаграмме координата очага X — время t представляют собой прямые линии, пересекающиеся в одной точке (полюсе). Установлено, что координаты последнего соответствуют месту и времени вязкого разрушения, зарождающегося в наименее подвижном из имеющихся очаге. Экстраполяция двух или более траекторий до их пересечения позволяет выделить полюс и

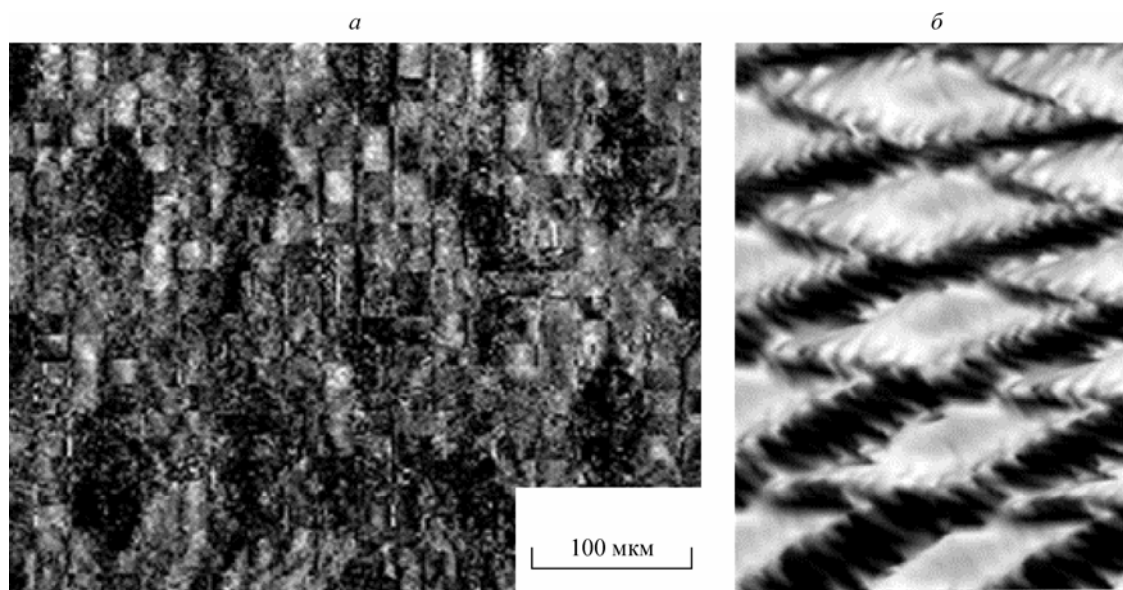
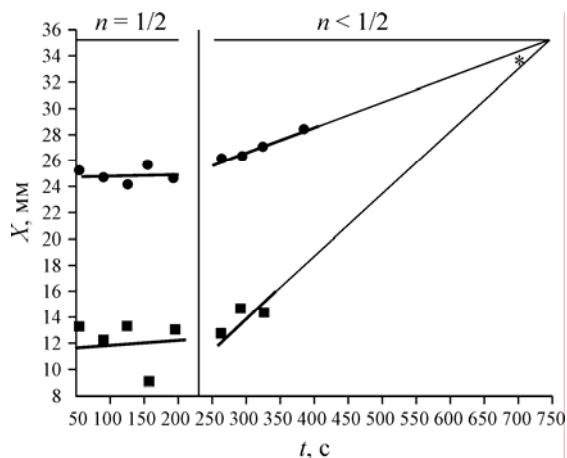


Рис. 1. Волны пластического течения в наноструктурированном поверхностном слое при растяжении образца Ст. 3, $T = 273$ К, $\varepsilon = 28$ %.

a — сканирующая туннельная микроскопия; b — моделирование растяжения двухуровневой системы.

Fig. 1. Plastic strain waves within the nanostructured surface layer; low carbon steel, tension, $T = 293$ K, $\varepsilon = 28$ %.

a — scanning tunneling microscopy; b — computer simulation: «surface layer — substrate» are considered as self-consistent two-level system.



тем самым прогнозировать место и момент разрушения (рис. 2). Эффект наблюдается на стадии параболического деформационного уп-

Рис. 2. Траектории движения очагов локализованной пластической деформации в образце субмикроструктурного Al. X — расстояние от захвата, t — время нагружения.

Fig. 2. Trajectories of movement of the centers of the located plastic deformation in a sample submicrocrystalline Al. X — distance from capture, t — load time.

рочнения, когда напряжение σ и деформация ε связаны соотношением $\sigma \sim \varepsilon^n$, и возникает при значении показателя упрочнения $n < 1/2$. Существование эффекта подтверждено на образцах, изготовленных из ОЦК сплава Fe — 3 % Si в моно- и поликристаллическом состояниях, субмикроструктурного ГЦК Al и поликристаллического ГПУ сплава Zr — 1 % Nb.

Программа 8.2. Научные основы создания композитных и наноструктурных материалов на металлической, керамической и полимерной основах с высокими механическими и функциональными свойствами

В Институте физики прочности и материаловедения вскрыта физическая природа уникально высоких (твердость более 40 ГПа) прочностных свойств покрытий типа TiN/Me, которые определяются высокими (близкими к теоретической прочности) локальными внутренними напряжениями, реализующимися в двухуровневой наноструктуре. Формирование таких структурных состояний является результатом реализации механизма конкурентного

столбчатого роста кристаллов в условиях образования текстуры роста (рис. 3).

В Институте неметаллических материалов ОИФТПС установлено, что межфазное взаимодействие на границе раздела полимер—наполнитель осуществляется за счет поляризационного заряда керамических наночастиц (НК). Показано, что наночастицы оказывают влияние на поляризуемость наполненных полимеров и формирование граничного слоя. Благо-

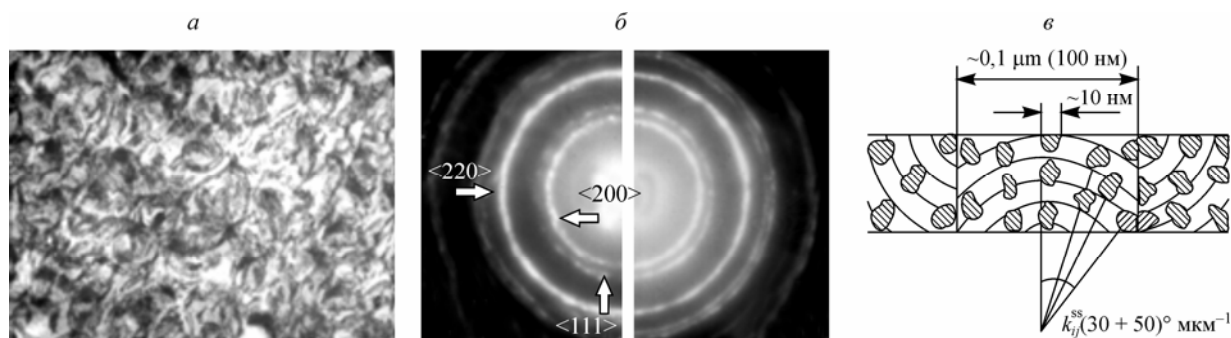


Рис. 3. Покрытие с двухуровневой наноструктурой.

a — светлоспольное изображение двухуровневой дефектной субструктуры; b, c — картина микродифракции нанокompозитного покрытия TiN/Cu на расстоянии 2—3 мкм от поверхности сопряжения с подложкой непосредственно после напыления покрытия (b) и после релаксации внутренних напряжений (c); d — схема двухуровневой дефектной субструктуры нанокompозитного покрытия TiN/Cu.

Fig. 3. Covering with two-level nanostuctures.

a — bright-field image of the two-level defect substructure; b, c — selected area diffraction patterns of the nanocomposite TiN/Cu coating at a distance of 2—3 micrometers from a coating-substrate interface immediately after deposition (b) and after internal stresses relaxation (c); d — scheme of the two-level defect substructure of nanocomposite TiN/Cu coating.

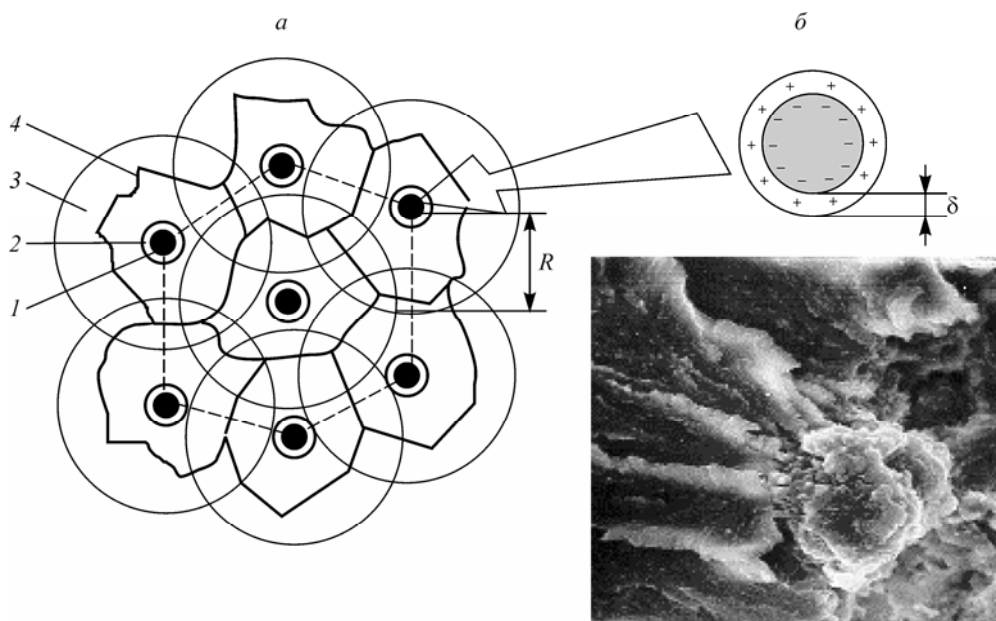


Рис. 4. Сравнение модели полимерного композита с экспериментальными данными.

a — схема формирования надмолекулярной структуры полимерного композиционного материала (ПКМ) под действием поляризационного заряда НК: 1 — частица НК, 2 — граничный слой, 3 — область влияния граничного слоя, 4 — сферолит, δ — толщина граничного слоя, R — радиус дальнего действия поля заряда НК; *б* — структура граничного слоя (увеличение $\times 3000$).

Fig. 4. Comparison of polymeric composite a model with experimental data.

a — scheme of formation of super-molecular structure of PCM under the influence of NC polarization charge: 1 — NC particle; 2 — boundary layer; 3 — boundary layer impact block; 4 — spherulite; δ — boundary layer thickness; R — radius of influence of the charge field of NC; *б* — boundary layer structure (magnification $\times 3000$).

даря поляризующему влиянию граничного слоя происходит структурообразование в более удаленных слоях полимера, упорядочивается надмолекулярная структура, меняется степень кристалличности композита, что сопровождается

улучшением физико-механических и триботехнических свойств. Разработана модель формирования структуры композита в присутствии нанонаполнителей (рис. 4).

Программа 8.3. Физика и механика деформирования и разрушения сплошных и структурированных твердых тел, в том числе при низких и высоких температурах

В Институте гидродинамики им. М. А. Лаврентьева на основе разложения решения уравнений трехмерной теории упругости по полиномам Лежандра построены уравнения деформирования неоднородных овальных слоистых тел в неортогональной криволинейной системе координат. Существенным моментом при построении этих уравнений является предложенный прием разбиения слоистого тела эквидистантными поверхностями. Полученные дифференциальные уравнения теории оболочек имеют один и тот же порядок при различных краевых условиях на лицевых поверхностях оболочки, что имеет существенное значение

при построении уравнений деформирования слоистых тел, поскольку позволяет корректно записать условия сопряжения на контактных границах. Получена в дивергентной форме разрешающая система дифференциальных уравнений для слоистого овального тела, состоящего из n упругих слоев.

Построены уравнения анизотропного упругого слоя и моментный прямоугольный конечный элемент. Указана процедура построения глобальной матрицы жесткости для слоистого тела, предложен итерационный алгоритм решения задачи о деформировании слоистого тела в областях, составленных из прямоуголь-

ников. На основе конечно-элементной модели исследованы напряженно-деформированные состояния (НДС) слоистой сборки облученных отходов при различных схемах нагружения (рис. 5). Получены зависимости НДС сборки от величины зазора между ножами агрегата резки.

В Институте математического моделирования разработана методика численного моделирования катастроф технических систем, в основу которой положен принцип стохастичности ресурса (ресурс каждого элемента системы является случайной величиной). При моделировании из всего многообразия возможных предельных состояний сложной системы выделяются только критические предельные состояния (КПС), наступление которых инициирует последовательность повреждений и разрушений, ведущих к катастрофе системы как связанной структуры элементов. Под критическим предельным понимается состояние, достижение которого приводит к неуправляемому и необратимому процессу потери несущей способности (эффект «домино»). При достижении КПС инициируется одна из возможных траекторий развития катастрофы технической системы. Множество возможных траекторий представляется сценарными диаграммами, которые анализируются с использованием графических схем и аппарата нечетких множеств. Анализ сценарных диаграмм выполняется по результатам многоэтапного конечно-

элементного моделирования напряженно-деформированного состояния конструкции. Вычислительная процедура повторяется до критического предельного состояния, соответствующего полной потере несущей способности конструкции. В результате получается оценка вероятности развития заданного сценария аварийной ситуации. Достоинством предложенного подхода является возможность учета в единой модели основных факторов, среди которых могут быть отдельные события, группы событий и процессы, не имеющие четких детерминированных пространственно-временных границ протекания.

В Институте физико-технических проблем Севера на основе экспериментальных исследований установлен момент разрушения плоского образца с системой концентраторов напряжений в виде круговых отверстий в квази-хрупком материале — полиметилметакрилате (ПММА) по тепловому излучению в условиях одноосного статического растяжения при нормальной температуре. В зависимости от расстояния между концентраторами напряжений разрушение может происходить двумя путями: 1) при коэффициенте концентрации напряжений $K_{mB} < 1,4$ происходит разрыв перемычки, а затем уже опасного сечения; 2) при $K_{mB} \geq 1,4$ — разрушение нетто-сечения. Разрыв перемычки и разрушение по опасному сечению сопровождаются тепловыми импульсами (рис. 6). Таким образом, место изменения и

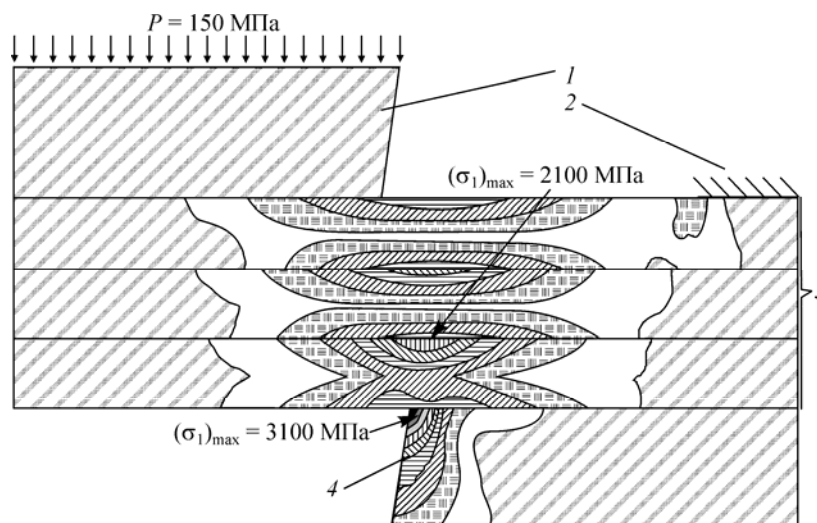


Рис. 5. Изолинии интенсивности касательных напряжений в трехслойной сборке для одной из рассмотренных схем нагружения: 1 — подвижный нож, 2 — прижим, 3 — сборка, 4 — неподвижный нож.

Fig. 5. Isolines of tangential stresses intensity in three-layered assemblage and in the knives of aggregate of cutting: 1 — movable knife, 2 — clamp, 3 — assemblage, 4 — unmovable knife.

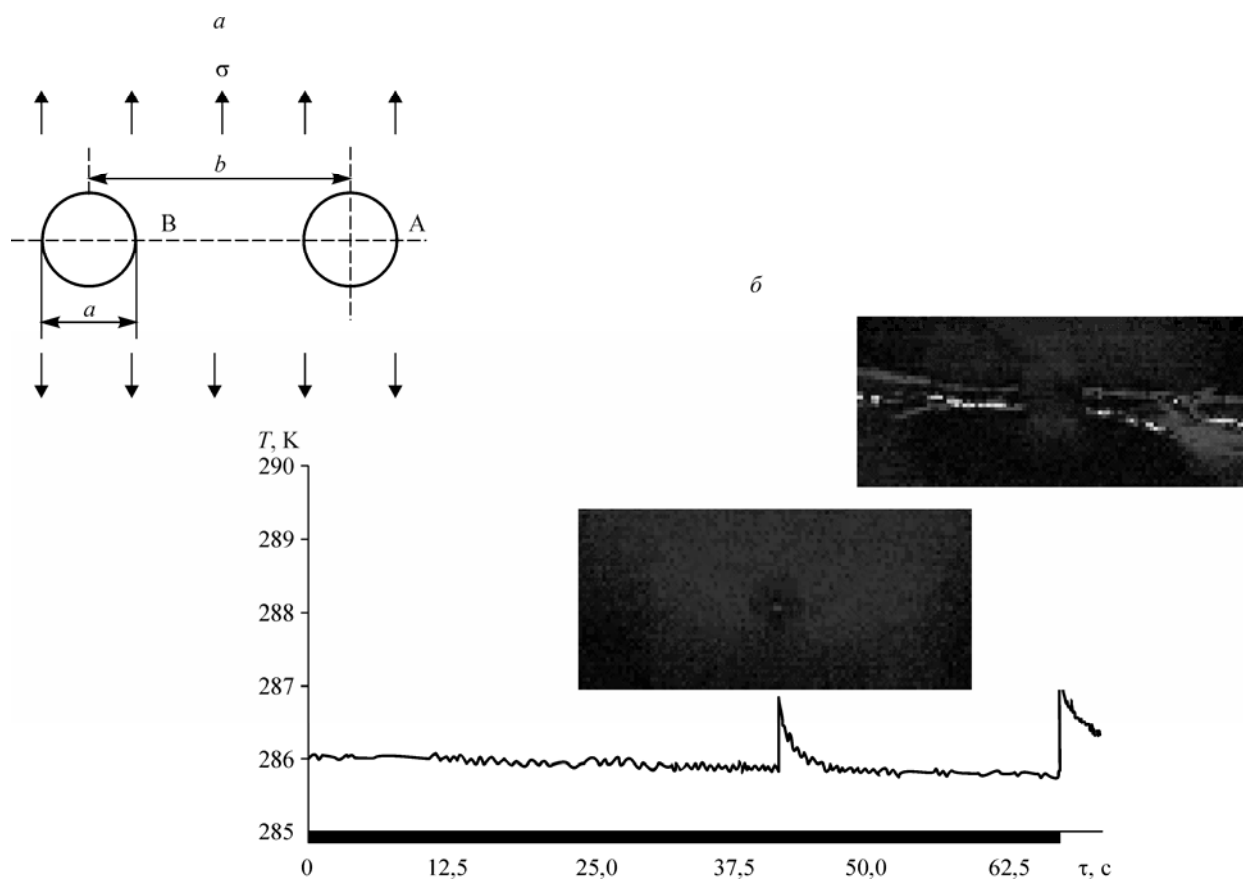


Рис. 6. Схема нагружения образца (а); тепловые импульсы при разрыве перемычки и разрушении образца из полиметилметакрилата по нетто-сечению (б). T — температура образца, τ — время.

Fig. 6. The scheme of loading of a specimen (a); thermal pulses at a gap of a strip and fracture of a specimen from a polymethyl metacrylate on net-section (b). T — temperature of a specimen, τ — a time.

резкого выброса тепловой энергии может предсказать общий характер разрушения и де-

формирования твердого тела из квазихрупкого материала.